



Poêle intemporel TAI35WT



Finition : laquée noir

Poêle à bois sans porte de chargement latéral - Grande trémie amovible - Set de pieds courts disponible en option

CARACTÉRISTIQUES TECHNIQUES

Dimensions (hors tout) L x H x P : 520 x 785 x 400 mm

Corps de chauffe : Fonte + intérieur en vermiculite

Poids : 85 kg

Raccordement : Dessus - arrière

Diamètre du conduit : 150 mm

Combustibles : bois (chargement frontal)

Longueur maxi des bûches : 35 cm

Puissance nominale : 6,5 kW

Rendement nominal : 81%

Rendement saisonnier : 71%

Émission CO : 875 mg/Nm³ - 0,07%

Émission OGC : 68 mg/Nm³

Émission de particules : 18 mg/Nm³

Émission NOx : 107 mg/Nm³

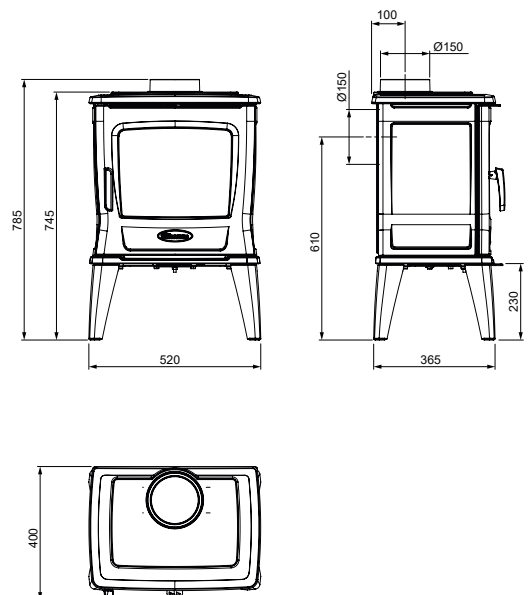
Taux de CO₂ : 11,2%

Débit massique des fumées : 4,3 g/s

Température des fumées (à la buse) Tw : 339°C

Température des fumées Ta : 281°C

Indice de performance environnementale : 0,3



5 ANS

flamme
VERTE
Le label
du chauffage
au bois



GARANTIE CONSTRUCTEUR

5 ans hors pièces d'usure
(vitre - doublage vermiculite -
grille décendrage - déflecteur
supérieur - pare-bûche) et main
d'oeuvre

NORMES

NF EN 13240
Marquage CE
Flamme Verte
classe 7*****